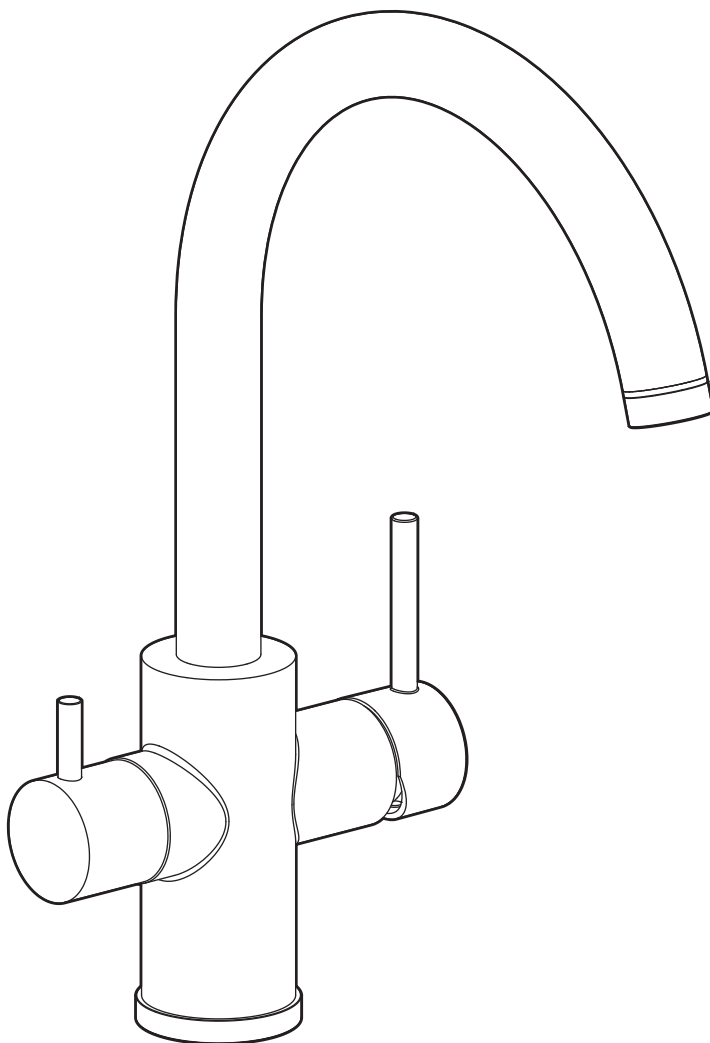


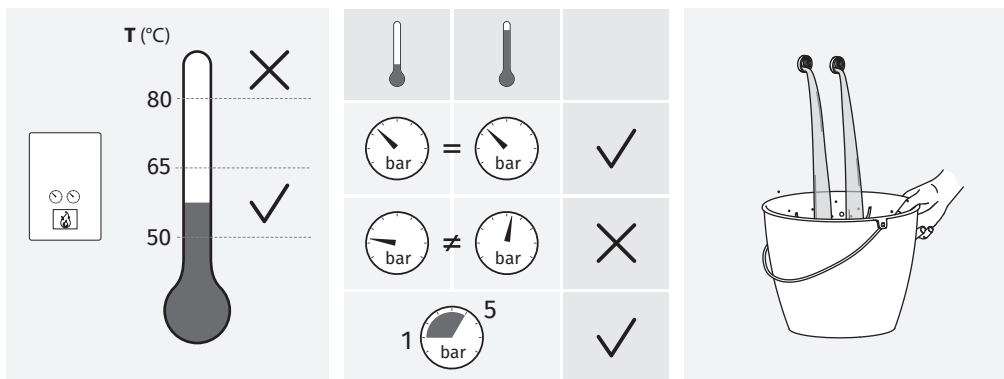
# TRES



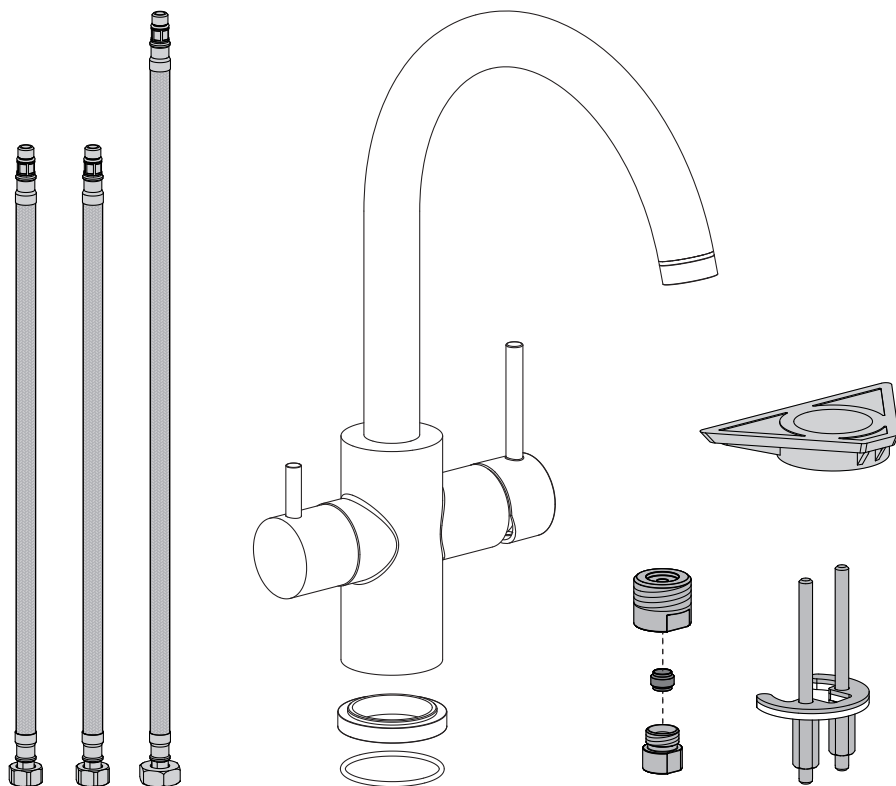
Ref. 193645301 • ed. 07AK

El incumplimiento de estas instrucciones exime de toda responsabilidad a Tres grifería · L'incompliment d'aquestes instruccions eximeix de tota responsabilitat a Tres grifería · Le non-respect de ces instructions dégage Tres grifería de toute responsabilité · Die missachtung dieser anweisungen befreit Tres grifería von jeglicher haftung · Niet-naleving van deze instructies ontslaat Tres grifería van alle verantwoordelijkheid · L'inadempimento delle presenti indicazioni esonera Tres grifería da qualsiasi responsabilità · Tres grifería nenese odpovědnost za škody způsobené nedodržení uvedených pokynů · The non-fulfilment of these instructions shall exempt Tres grifería from all and any liability · Nieprzestrzeganie niniejszych instrukcji zwalnia firmę Rres grifería z wszelkiej odpowiedzialności · O incumprimento destas instruções isenta a Tres grifería de qualquer responsabilidade · Несоблюдение данных инструкций влечет за собой освобождение компании Tres grifería от любой ответственности

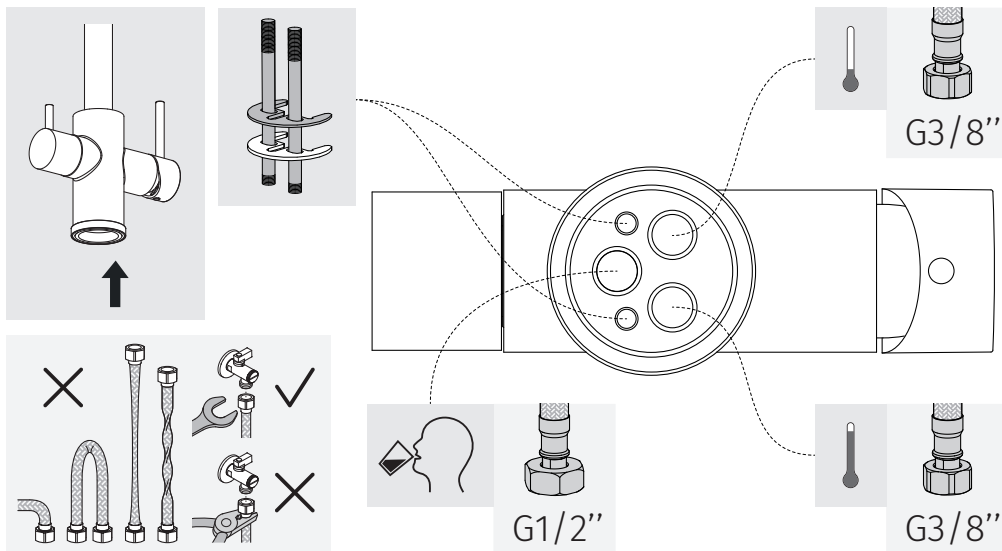
VALORES DE CONEXIÓN • VALORS DE CONNEXIÓ • VALEURS DE BRANCHEMENT • ANSCHLUSSWERTE •  
 WAARDEN VAN DE VERBINDING • VALORI DI CONNESSIONE • NASTAVENÍ PŘIPOJENÍ • FITTING CONNECTION  
 SPECIFICATIONS • CHARAKTERYSTYKI PODŁĄCZENIA • CONDIÇÕES DE CONEXÃO • ПРОМЫВКА СИСТЕМЫ



COMPONENTES • COMPONENTS • COMPOSANTS • BAUTEILE • ONDERDELEN • COMPONENTI • SOUČÁSTI •  
 COMPONENTS • CZĘŚCI SKŁADOWE • COMPONENTES • КОМПОНЕНТЫ

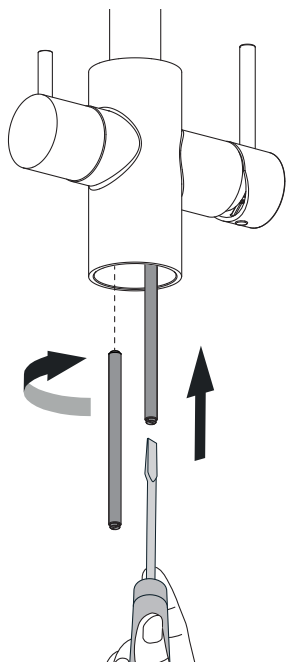


CONEXIÓN • CONNEXIÓ • BRANCHEMENT • CONNECTION • VERBINDING • CONNESSIONE • PŘIPOJENÍ •  
CONNECTION • POŁĄCZENIE • CONEXÃO • ПОДКЛЮЧЕНИЕ

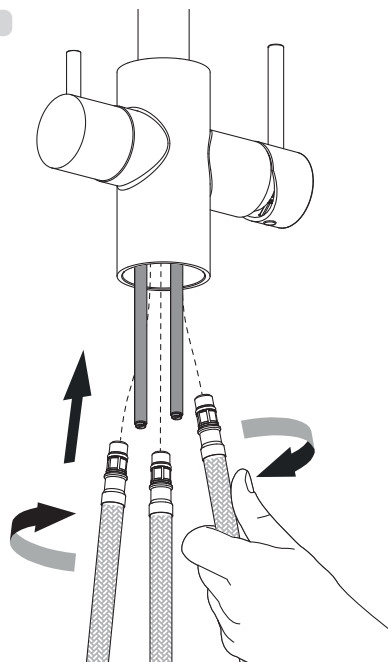


INSTALACIÓN • INSTAL-LACIÓ • INSTALLATION • INSTALLATION • INSTALLATIE • INSTALLAZIONE • INSTALACE •  
INSTALLATION • MONTÁŽ • INSTALAÇÃO • УСТАHOВКА

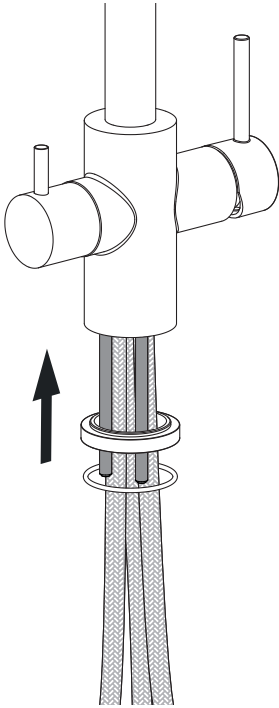
1



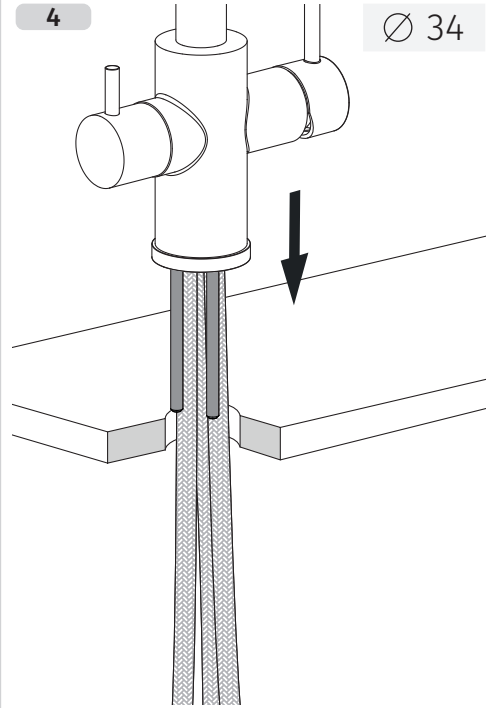
2



3

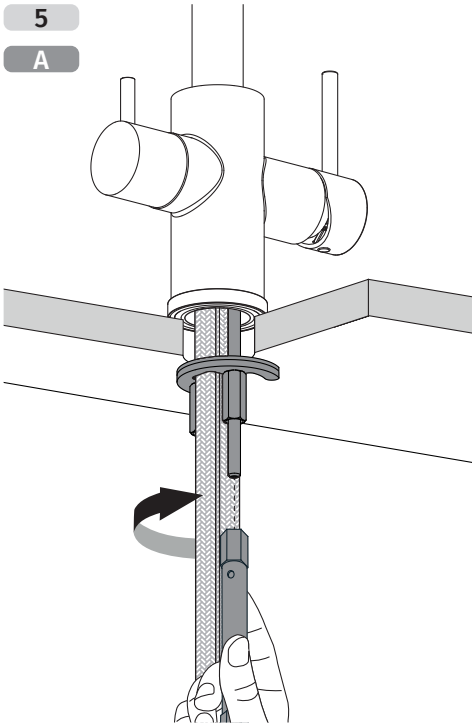


4



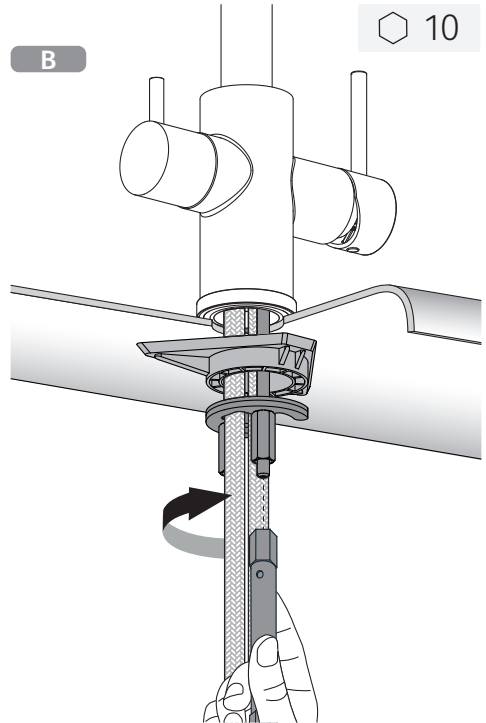
5

A



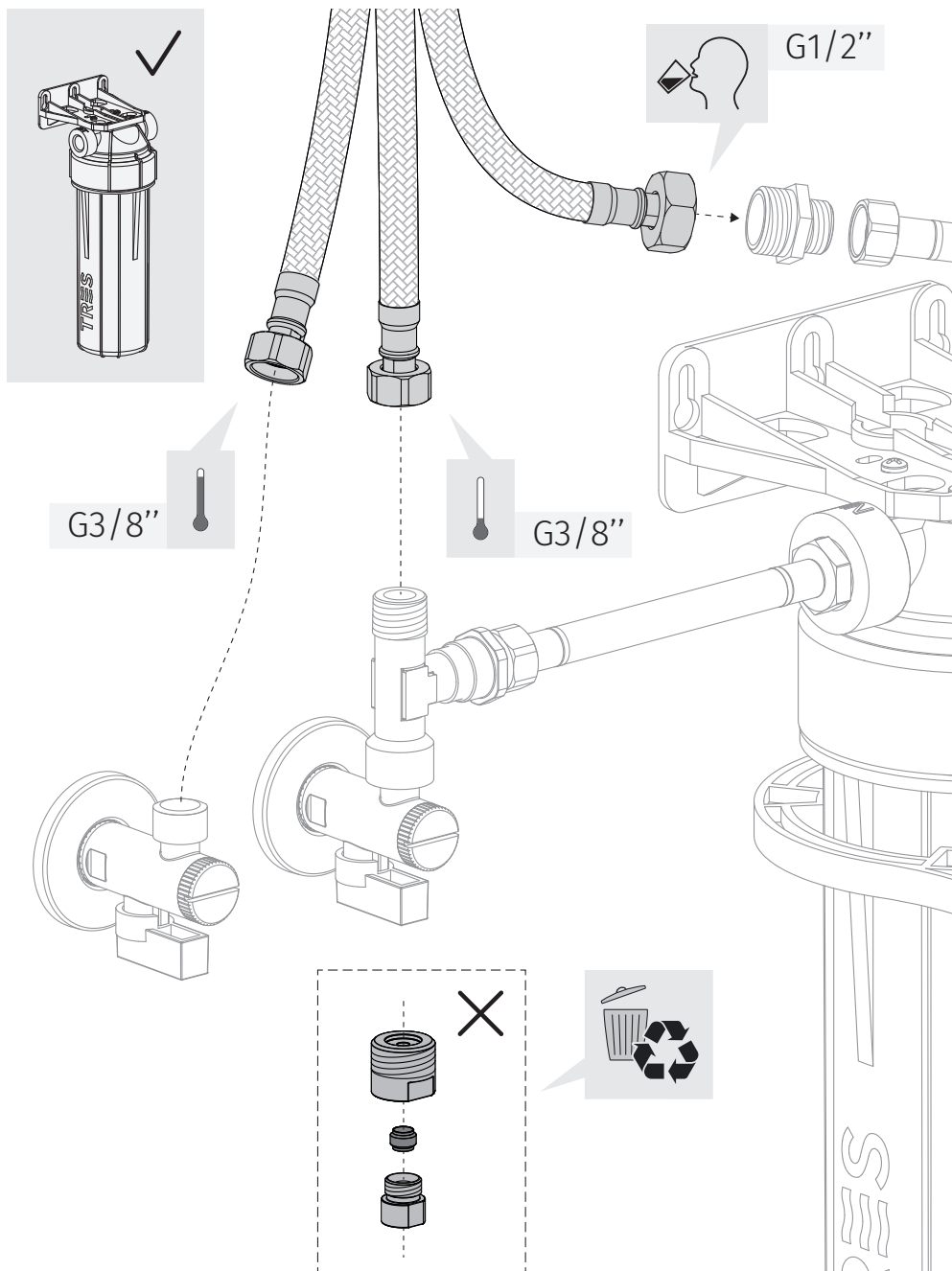
B

10



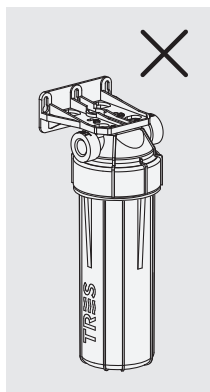
A

CONEXIÓN GRIFERIA CON FILTRO TRES • CONNEXIÓ AIXETA AMB FILTRE TRES •  
RACCORDAMENT AU ROBINET AVEC FILTRE TRES • HAHNANSCHLUSS MIT TRES-FILTER •  
RUBINETTO CONNESSIONE CON FILTRO TRES • TAP CONNECTION WITH TRES FILTER •  
LIGAÇÃO TORNEIRA COM FILTRO TRES • PODŁĄCZENIE KRANU Z FILTREM TRES



**B**

CONEXIÓN GRIFERIA SIN FILTRO TRES • CONNEXIÓ AIXETA SENSE FILTRE TRES •  
 RACCORDEMENT AU ROBINET SANS FILTRE TRES • HAHNANSCHLUSS OHNE TRES-FILTER •  
 RUBINETTO CONNESSIONE SENZA FILTRO TRES • TAP CONNECTION WITHOUT TRES FILTER •  
 LIGAÇÃO TORNEIRA SEM FILTRO TRES • PODŁĄCZENIE KRANU BEZ FILTRA TRES



G3/8"

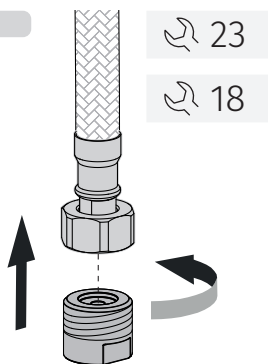
G1/2"

G3/8"

∅ 6

No incluído - No inclós - Non fournies -  
 Nicht enthalten - Niet meegeleverd -  
 Non fornite in dotazione - Nejsou součástí  
 dodávky - Not included - Nie załączone -  
 Não incluídas - в комплект НЕ входят

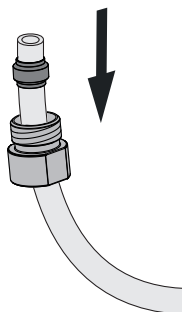
1



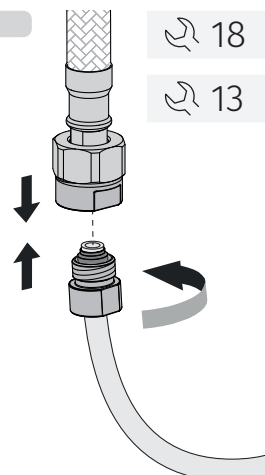
23

18

2



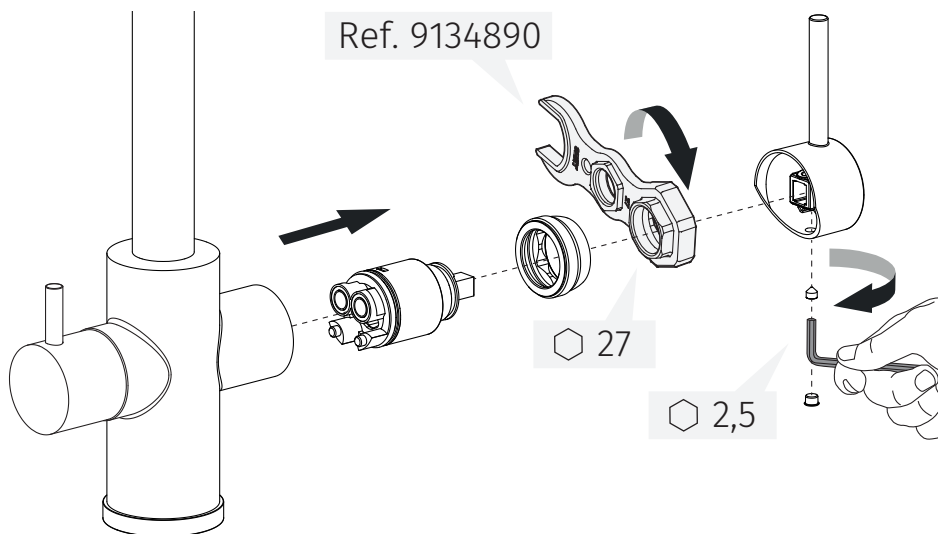
3



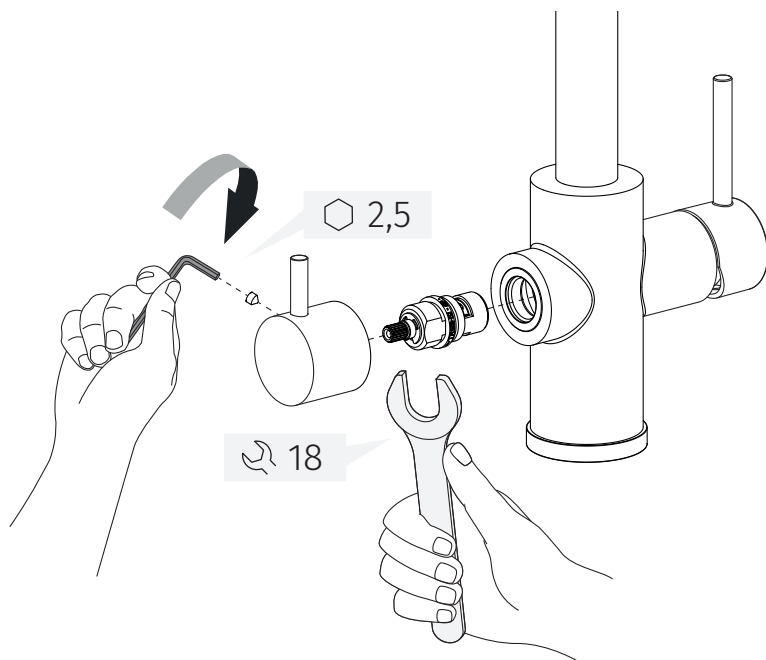
18

13

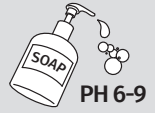
ACCESO A LOS CARTUCHOS • ACCÉS ALS CARTUTXOS • ACCÈS AUX CARTOUCHES • ZUGANG ZU DEN KARTUSCHEN • TOEGANG TOT DE CARTOUCHES • ACCESSO ALLE CARTUCCE • ACCESS TO CARTRIDGES • PŘÍSTUP KE KARTUŠÍM • ACESSO AOS CARTUCHOS • DOSTĘP DO GŁOWIC • ДОСТУП К КАРТРИДЖАМ



ACCESO A LA MONTURA • ACCÉS A LA MONTURA • ACCÈS À LA MONTURE • ZUGRIFF AUF DIE BEFESTIGUNG • TOEGANG TOT HET MONTUUR • VALVE CARTRIDGE ACCESS • ACCESSO A LA MONTATURA • SNADNÝ PŘÍSTUP K MONTÁŽI • ACESSO À ARMAÇÃO • DOSTĘP DO ELEMENTÓW MONTAŻOWYCH • ДОСТУП К КРАН-БУКСЕ



LIMPIEZA • NETEJA • NETTOYAGE • REINIGUNG • REINIGING • PULIZIA •  
ČIŠTĚNÍ • CLEANING • CZYSZCZENIE • LIMPEZA • ЧИСТКА



**TRES**

TRES COMERCIAL, SA | C/ Penedès, 16-26 · Zona Industrial, Sector A · 08759 Vallirana  
comercialtres@tresgriferia.com · (+34) 93 683 40 27 · [www.tresgriferia.com](http://www.tresgriferia.com)